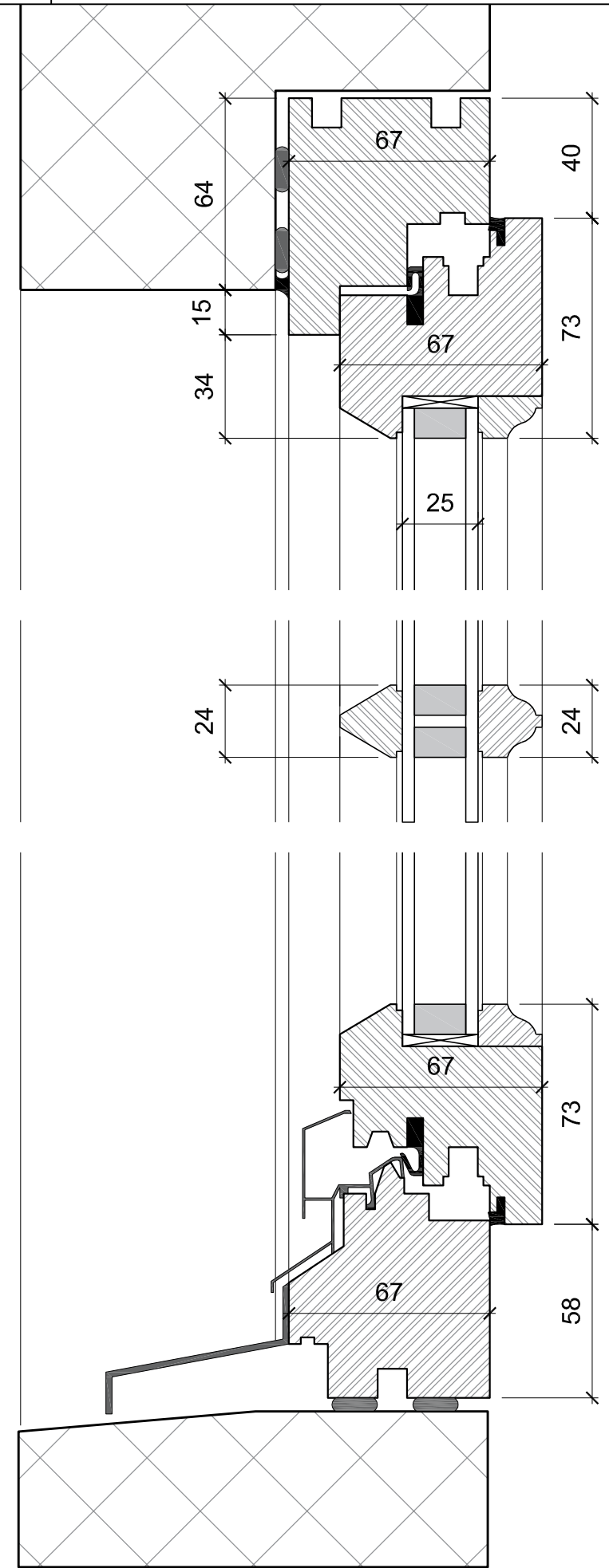
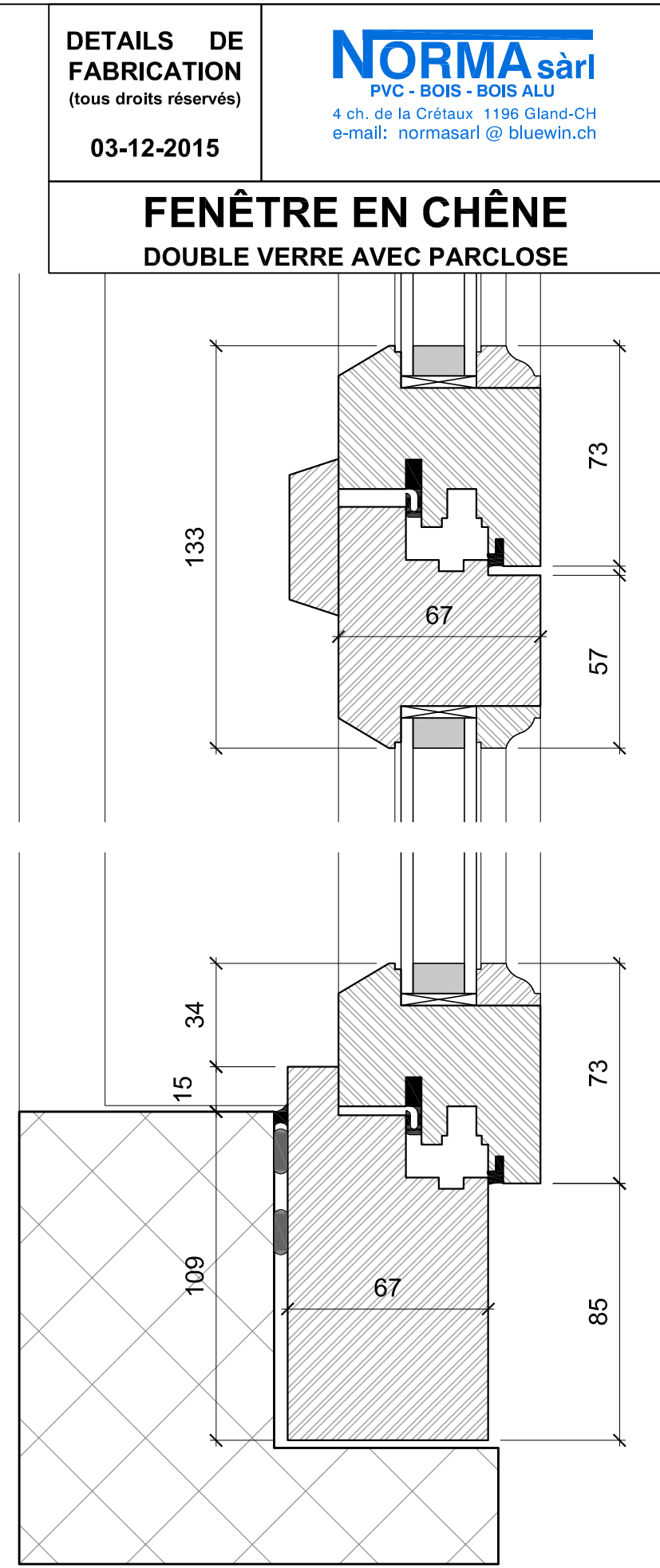


**COUPES GENERALES & ELEVATION 1/10**



**COUPE VERTICALE 1/2**



**COUPE HORIZONTALE 1/2**

**DETAILS DE FABRICATION**  
(tous droits réservés)  
03-12-2015

**NORMA**sàrl  
PVC - BOIS - BOIS ALU  
4 ch. de la Crétaux 1196 Gland-CH  
e-mail: normasarl@bluewin.ch

**FENÊTRE EN CHÊNE**  
DOUBLE VERRE AVEC PARCLOSE